

# Glass Pendant

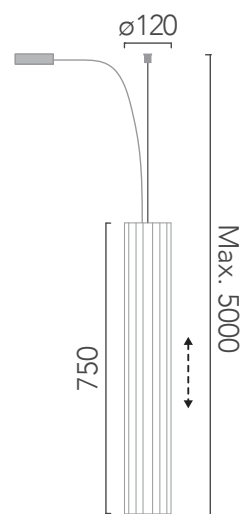
Josep Lluís Xuclà

Lámpara de suspensión de diseño, fabricada con tubo de cristal estriado de 75 cm de longitud, que permite crear un elemento luminoso flotante para vestir cualquier espacio de un modo imponente y elegante.

*Design hanging lamp, made of 75 cm long fluted glass tube that allows creating a floating luminous element to dress any space in an imposing and elegant way.*



**Glass Pendant 1255**



## Luz / light

LED 25,2W 2079lm  
200/240V 50/60Hz 2700K/3000K/4000K

## Acabados / Finishes

Negro / Black  
Custom RAL



# 1255

# Glass Pendant



Lámpara de suspensión de diseño, fabricada con tubo de cristal estriado de 75 cm de longitud que permite crear un elemento luminoso flotante para vestir cualquier espacio de un modo imponente y elegante.

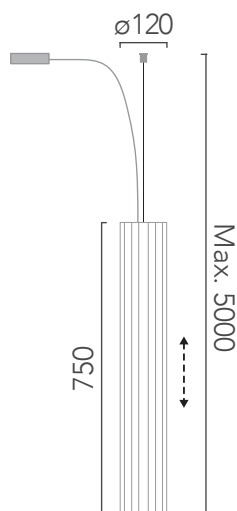
*Design hanging lamp, made of 75 cm long fluted glass tube that allows creating a floating luminous element to dress any space in an imposing and elegant way.*

<b>Código / Code</b>	<b>1255</b>
<b>Acabados / Finishes</b>	<b>03</b> Negro / Black <b>00</b> Custom RAL
<b>Luz / Light</b>	<b>30</b> LED 25,2W 2079lm 200/240V 50/60Hz 2700K/3000K/4000K
<b>Diseñador / Designer</b>	Josep Lluís Xuclà
<b>Año / Year</b>	2025
<b>Peso / Weight</b>	6 kg
<b>Potencia máx. / Max Power</b>	25,2W
<b>Material</b>	Hierro / Iron
<b>Alimentación LED / LED tension</b>	200/240V 50/60Hz
<b>Regulación / Dimmable</b>	DALI / Push
<b>CRI</b>	90
<b>Dimensiones embalaje / Box Dimensions</b>	100x20x20cm

#### Instalación / Installation

Anclar el suspensor y el florón al techo, insertar el tensor, nivelar el colgante y cortar el sobrante. Realizar las conexiones eléctricas y comprobar el correcto funcionamiento de la luminaria.

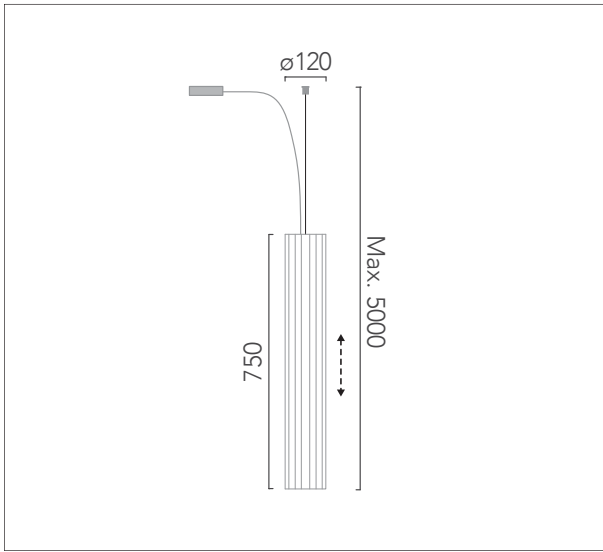
*Anchor the suspension and canopy to the ceiling, insert the steel wire, level the pendant and cut off the excess. Make the electrical connections and check that the luminaire is working properly.*



Fabricado según normativa EN60598-1 y regulaciones pertinentes. / Manufactured according EN60598-1 normative and relevant regulations.

# Glass Pendant

Josep Lluís Xuclà



# INSOLIT

c/ Cerignola, 13  
08022 Barcelona  
+34 932 507 640  
insolit@insolitbcn.com  
insolitbcn.com

# Glass Pendant

Josep Lluís Xuclà



## 1255XX03

Instrucciones de montaje  
*Installation instructions*

# INSOLIT

## Instalación y conexión / Installation and Connection

